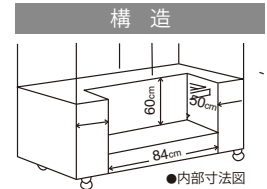
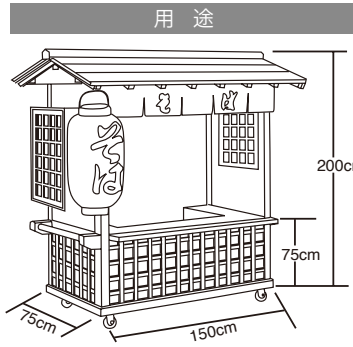


# 二八屋台

そば、うどん、おでんなどの模擬店のほか、のれん、提灯をとりかえることにより各種和食の模擬店、物販店、催事台など多目的にご利用いただけます。



※引手部が写真と異なります。  
右イラストをご参照ください。



後部天板が取りはずしできステンレス内張の調理場が用意されていますのでコンロ、鍋などを置いて調理作業ができます。

受注 組立 運賃 屋内 見積

二八屋台

01 (55121) ステンレス貼仕様  
ES2300Z

本体約225×125×H200cm  
ウレタン仕上げ のれん棒・キャスター付 (φ10cm)  
※ちょうちん尺6長・のれん (そば) 別売

のれん (そば)

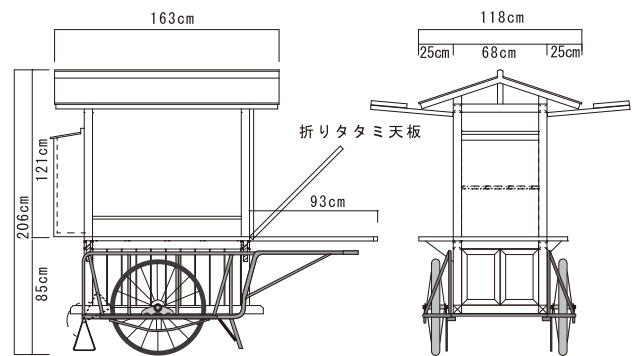
02 (55112) **13,000円**  
約150×20cm

店舗  
什器

店舗  
備品

ホテル  
旅館  
備品

# リヤカー屋台



BACK



受注 搬入 屋内 見積

リヤカー屋台

03 (52690)  
約234×118×H206cm  
天板：約120×68cm/ステンレス張  
カウンター前約D25cm・後約D15cm

レストラン

サイン

浴場  
用品

陳列  
備品

品名  
検索